



GEZE ACTIVESTOP
LE NOUVEAU CONFORT EN MATIÈRE DE PORTES



SOMMAIRE

Amortisseur de portes GEZE	4
GEZE ActiveStop	5
Aperçu des plages d'amortissement	8
La maison GEZE	10

Amortisseur de portes GEZE

Les amortisseurs simplifient la vie quotidienne dans de nombreux domaines. Qu'ils soient utilisés consciemment ou intuitivement, ils apportent un confort et un niveau de qualité supplémentaires, comme par exemple les portes de placards, les tiroirs de cuisine, les coffres de voiture ou encore les lunettes de WC. Ce confort quotidien est désormais une réalité au niveau des portes intérieures battantes grâce à l'amortisseur GEZE ActiveStop.

Entrez partout plus confortablement que jamais et vivez une toute nouvelle expérience. Le nouvel amortisseur GEZE ActiveStop arrête la porte en douceur, la ferme en silence et la maintient ouverte sans aucune aide. Finis les portes qui claquent, les coincements de doigts ou encore les dommages dans le mobilier ou le bâti à proximité. Grâce à ses dimensions compactes, le double amortisseur s'intègre en toute discrétion dans le vantail, et s'adapte aussi aux plus hautes exigences en termes de design.



Situation de montage (photo : GEZE GmbH)

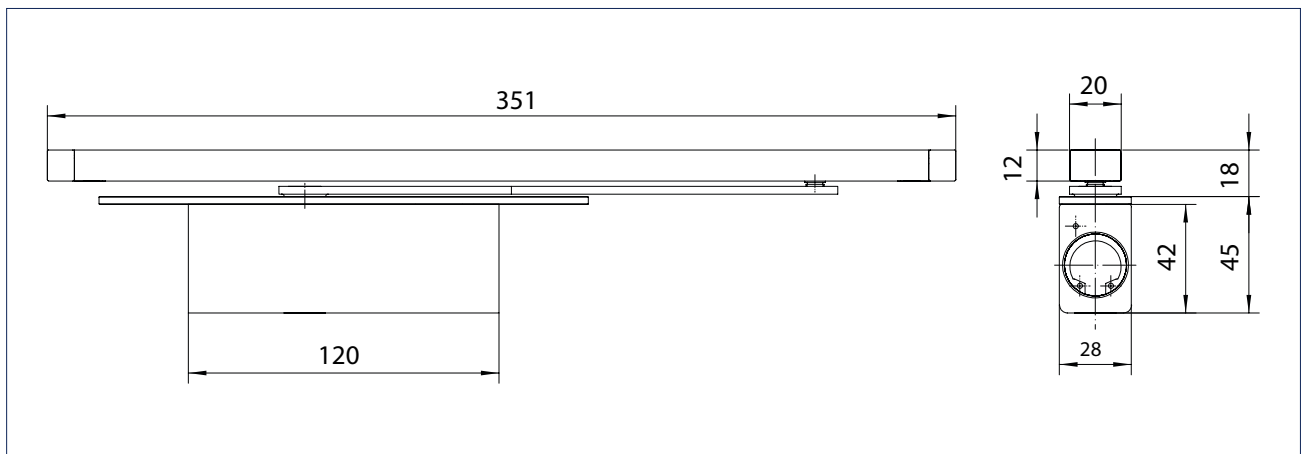
GEZE ActiveStop

Le nouveau confort en matière de portes

Le nouveau système GEZE ActiveStop permet un nouveau type de confort pour l'accès des pièces. Sa fonction intelligente garantit l'ouverture et la fermeture contrôlées des portes intérieures battantes jusqu'à 45 kg. GEZE ActiveStop ne mesure que 28 millimètres de large et s'intègre facilement dans le vantail, ne nécessitant qu'un seul usinage. À la fermeture, l'amortisseur accompagne la porte en douceur et en toute sécurité à partir de 25 degrés. Tout risque de claquement de la porte avec des dommages sur la porte ou de pincement de doigts est quasiment exclu. La porte reste fermée toute seule, ce qui nécessite aucun complément de serrure avec gâche. L'ouverture de la porte est également amortie, et l'accompagne en douceur jusqu'à la position d'ouverture maximale, réglable de façon flexible entre 80 et 140 degrés.



Focus Open 2015
Silver



CARACTÉRISTIQUES DU PRODUIT

- Amortissement dans le sens de la fermeture à partir de 25°
- Amortissement dans le sens de l'ouverture à partir de 60°
- Zone de "mouvement libre" entre 25° et 60°
- Réglage de l'angle d'ouverture en continu entre 80° et 140°
- Réglage in situ de la puissance d'amortissement par une soupape
- Butée au sol ou au mur inutile, maintien de l'ouverture sans aide
- Accessibilité avec faible force à l'ouverture (< 50 N)
- Maintenance simplifiée grâce au nombre de composants réduits et un réglage facile

DOMAINES D'APPLICATION

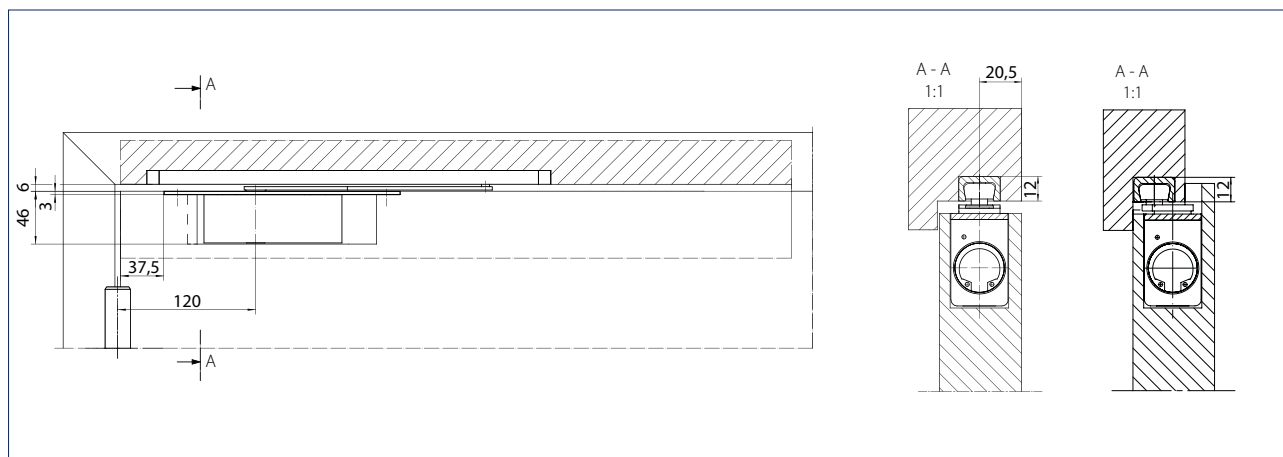
- pour l'ouverture et la fermeture contrôlées des portes battantes intérieures
- adapté pour les portes à partir de 38 mm d'épaisseur
- pour un poids de vantail jusqu'à 45 kg
- pour une largeur de vantail jusqu'à 1100 mm max.
- réversible DIN droite / DIN gauche
- pour les portes affleurantes ou à recouvrement

DONNÉES TECHNIQUES

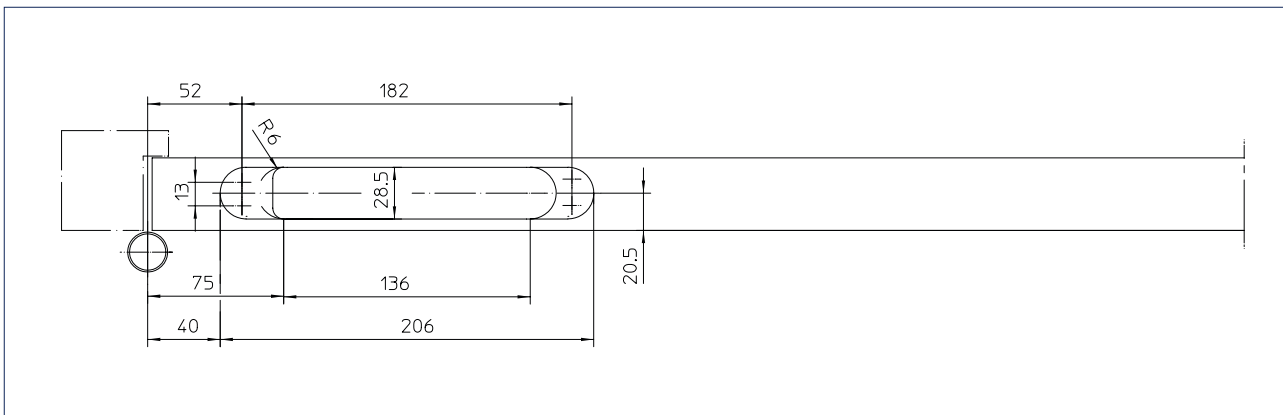
Caractéristiques du produit	GEZE ActiveStop
Types de porte	portes intérieures, en bois et affleurantes et à recouvrement
Poids du vantail	fonctionnement optimal jusqu'à 45 kg
Largeur du vantail	fonctionnement optimal jusqu'à 1 100 mm
Épaisseur du vantail	à partir de 38 mm
Sens d'ouverture	réversible DIN gauche / DIN droite
Type d'installation	intégrée
Jeu en feuillure	+/- 5 mm d'espace pour le levier
Amortissement et fin de course	sens de fermeture – à partir de 25° sens d'ouverture – à partir de 60°
Plage de mouvement libre	position de la porte – entre 25° et 60°
Angle d'ouverture de la porte	réglage en continu – entre 80° et 140°
Position finale sécurisée	maintien sécurisé de la porte en position ouverte, aucun besoin d'une butée
Puissance d'amortissement	réglable par une soupape
Protection contre les surcharges	avec soupape de sécurité intégrée
Blocage du bec de cane	inclu dans la livraison, selon les besoins du client et l'application

SCHÉMAS TECHNIQUES

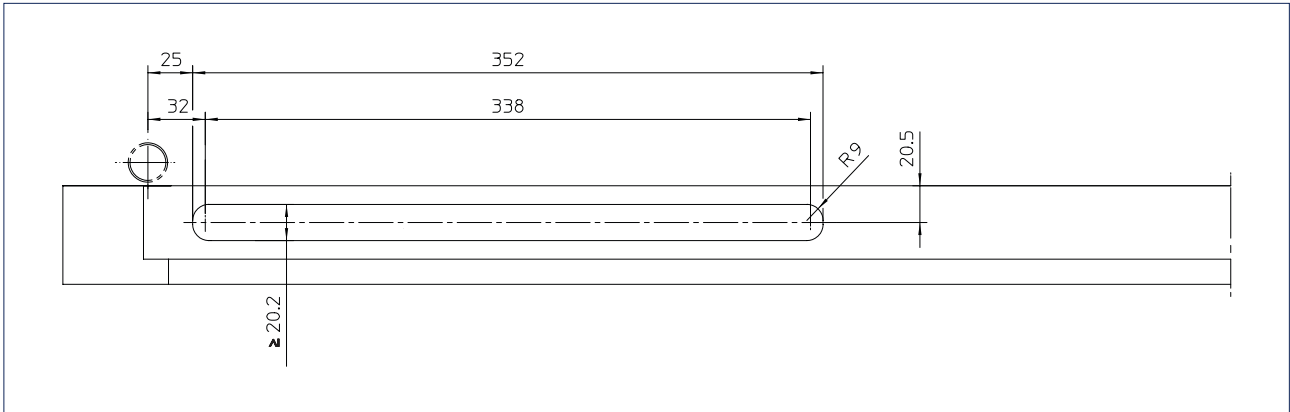
Schéma de montage



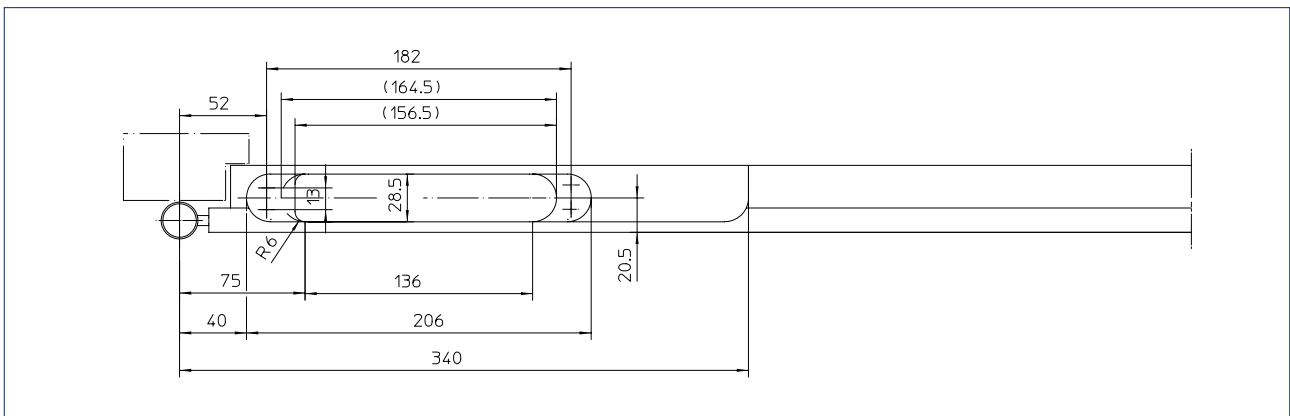
Usinage du vantail pour portes affleurantes



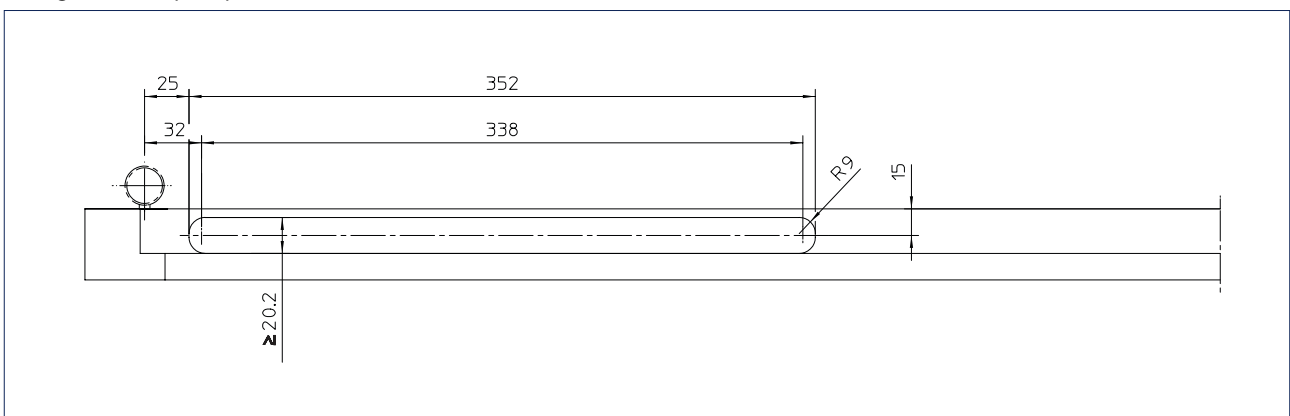
Usinage du cadre pour portes affleurantes



Usinage du vantail pour portes à recouvrement



Usinage du cadre pour portes à recouvrement



APERÇU DES PLAGES D'AMORTISSEMENT



- 1 = Amortissement dans le sens de fermeture à partir de 25° avec une résistance à la fermeture ≈ 10 Nm
- 2 = Mouvement libre entre 25° et 60°
- 3 = Amortissement dans le sens d'ouverture à partir de 60° jusqu'à 140° maximum
- 4 = Limitation de l'angle d'ouverture réglable en continu due à l'unité d'amortissement intégrée dans la coulisse

AVANTAGES AU NIVEAU DE LA FERMETURE

- Amortissement contrôlé à partir de 25° et jusqu'à la fermeture complète
- Aucun claquement de porte incontrôlé (courant d'air ou par négligence, refermeture brusque)
- Pas de dommages contre le cadre et la porte
- Réduction du risque de coincement de doigts
- Fermeture silencieuse
- La porte reste fermée : pas besoin de serrure, pêne, têtère pour les portes d'intérieur

AVANTAGES AU NIVEAU DE L'OUVERTURE

- Ouverture amortie de la porte à partir de 60° jusqu'à la position maximale (angle d'ouverture réglable en continu entre 80° et 140°)
- Pas de dommages au mur, au vantail, ou au mobilier à proximité, pendant l'ouverture (ouverture brusque) de la porte
- Confort pour l'utilisateur (bras encombrés par des sacs ou bébés...)
- Butée au sol ou au mur inutile

INFORMATIONS DE COMMANDE GEZE ACTIVESTOP

Désignation	Finition	Réf.
GEZE ActiveStop (kit complet) Comprenant : GEZE ActiveStop, coulisse avec levier et amortisseur de fin de course, bras de liaison, bloqueur de bec de cane universel, éléments de montage	EV1*	163411
Accessoires		
Gabarit de perçage Pour la préparation du vantail et du cadre		166886
Plaques de fixation pour la coulisse Pour sécuriser la coulisse des cadres en bois, avec visserie adéquate		165814

* Supplément pour les autres RAL, voir les indications générales



Gabarit de perçage
(166886)

Plaques de fixation pour la coulisse
(165814)



Cabinet de physiothérapie "Behandelbar" à Stuttgart, Allemagne (photo : Jürgen Pollak)

Techniques pour portes	
01	Ferme-portes en applique
02	Unités d'arrêt
03	Ferme-portes intégrés
04	Pivots de sol et pentures pour portes en verre
05	Systèmes pour portes coulissantes manuelles
Systèmes de portes automatiques	
06	Portes battantes
07	Portes coulissantes, télescopiques et pliantes
08	Portes coulissantes cintrées et demi-cintre
09	Portes tournantes
10	Organes de commande et de sécurité
RWA et systèmes pour fenêtres	
11	Ferme-impostes
12	Systèmes d'ouverture et de verrouillage électriques
13	Entraînements électriques linéaires et à vérins
14	Entraînements électriques à chaîne
15	Systèmes d'extraction de fumée et de chaleur (RWA)
Techniques de sécurité	
16	Systèmes pour issues de secours
17	Systèmes de contrôle d'accès
18	Serrures antipaniques
19	Gâches électriques
20	Système de gestion des bâtiments
Systèmes tout verre	
21	Systèmes de parois coulissantes manuelles MSW
22	Systèmes intégrés pour éléments tout verre (IGG)





Techniques pour portes

Les ferme-portes GEZE convainquent par la diversité de leurs fonctions, leur efficacité et pour leur durée de vie élevée. Un design uniforme, la possibilité de combinaison avec toutes les largeurs et poids de vantaux possibles ainsi que leurs nombreux réglages facilitent le choix. Ils sont continuellement améliorés par de nouvelles fonctions. Par exemple, les exigences en matière d'accessibilité ainsi que de protection contre les incendies peuvent être remplies avec nos systèmes de ferme-portes.

Systèmes de portes automatiques

Les systèmes de portes automatiques GEZE offrent de très nombreuses possibilités d'agencement. Ils se démarquent par la dernière technologie d'entraînement innovante et hautement performante, la sécurité, l'accessibilité ainsi que par leur design uniforme haut de gamme. GEZE offre des solutions complètes pour répondre aux exigences les plus diverses.

RWA et techniques pour fenêtres

Les systèmes de désenfumage et d'extraction de chaleur ainsi que les systèmes de ventilation GEZE représentent des solutions qui répondent aux différentes contraintes en matière de fenêtres. L'offre complète s'étend des systèmes d'entraînement à efficacité énergétique pour l'aération et le désenfumage naturels aux solutions complètes d'amenée et d'évacuation de l'air, également comme extracteurs de fumée et de chaleur naturels certifiés.

Technique de sécurité

La technique de sécurité GEZE est essentielle lorsqu'il s'agit de prévention contre les incendies, de contrôle d'accès et de sécurité anti-cambriolage pour les issues de secours. Pour répondre à chacun de ces objectifs, GEZE offre des solutions individuelles et des concepts adaptés qui associent les différentes obligations de sécurité à un système intelligent, et qui ferment simultanément les portes et les fenêtres en cas de danger.

Systèmes de gestion des bâtiments

Avec le système de gestion pour bâtiments, les solutions de techniques de porte, de fenêtre et de sécurité GEZE peuvent être intégrées à la sécurité et à la surveillance des bâtiments. En tant que système de commande et de visualisation central, il surveille et contrôle les différents automatismes et garantit la sécurité grâce à de nombreuses possibilités de réseaux.

Systèmes tout verre

Les systèmes tout verre GEZE permettent un agencement ouvert et transparent. Ils s'intègrent harmonieusement à l'architecture du bâtiment ou se démarquent de manière accentuée. GEZE offre une grande variété de technologies pour des systèmes de parois et de portes coulissantes fonctionnels, très résistants et esthétiques, garantissant à la fois une liberté d'aménagement et de sécurité.

GEZE GmbH
P.O. Box 1363
71226 Leonberg
Germany

GEZE GmbH
Reinhold-Vöster-Straße 21-29
71229 Leonberg
Germany
Telefon +49 7152 203 0
Telefax +49 7152 203 310
www.geze.com

Germany
GEZE GmbH
 Niederlassung Süd-West
 Breitwiesenstraße 8
 71229 Leonberg
 Tel. +49 7152 203 594
 Fax +49 7152 203 438
 leonberg.de@geze.com

GEZE GmbH
 Niederlassung Süd-Ost
 Parking 17
 85748 Garching bei München
 Tel. +49 7152 203 6440
 Fax +49 7152 203 77050
 muenchen.de@geze.com

GEZE GmbH
 Niederlassung Ost
 Albert-Einstein-Ring 5
 14532 Kleinmachnow bei Berlin
 Tel. +49 7152 203 6840
 Fax +49 7152 203 76849
 berlin.de@geze.com

GEZE GmbH
 Niederlassung Mitte/Luxemburg
 Adenauerallee 2
 61440 Oberursel (b. Frankfurt)
 Tel. +49 7152 203 6888
 Fax +49 7152 203 6891
 frankfurt.de@geze.com

GEZE GmbH
 Niederlassung West
 Heltorfer Straße 12
 40472 Düsseldorf
 Tel. +49 7152 203 6770
 Fax +49 7152 203 76770
 duesseldorf.de@geze.com

GEZE GmbH
 Niederlassung Nord
 Albert-Schweitzer-Ring 24-26 (3. OG)
 22045 Hamburg
 Tel. +49 7152 203 6602
 Fax +49 7152 203 76608
 hamburg.de@geze.com

GEZE Service GmbH
 Niederlassung Süd-West
 Reinhold-Vöster-Straße 25
 71229 Leonberg
 Tel. +49 1802 923392
 Fax +49 7152 9233 359
 service-leonberg.de@geze.com

GEZE Service GmbH
 Niederlassung Süd
 Parking 17
 85748 Garching bei München
 Tel. +49 1802 923392
 Fax +49 7152 9233 859
 service-muenchen.de@geze.com

GEZE Service GmbH
 Niederlassung Mitte
 Oberurseler Str. 69
 61440 Oberursel
 Tel. +49 1802 923392
 Fax +49 7152 9233 659
 service-oberursel.de@geze.com

GEZE Service GmbH
 Niederlassung West
 Heltorfer Straße 12
 40472 Düsseldorf
 Tel. +49 1802 923392
 Fax +49 7152 9233 559
 service-duesseldorf.de@geze.com

GEZE Service GmbH
 Niederlassung Ost
 Albert-Einstein-Ring 5
 14532 Kleinmachnow bei Berlin
 Tel. +49 1802 923392
 Fax +49 7152 9233 759
 service-berlin.de@geze.com

GEZE Service GmbH
 Niederlassung Nord
 Albert-Schweitzer-Ring 24-26 (3. OG)
 22045 Hamburg
 Tel. +49 1802 923392
 Fax +49 7152 9233 459
 service-hamburg.de@geze.com

Austria
GEZE Austria
 Wiener Bundesstrasse 85
 A-5300 Hallwang
 Tel: +43 6225 87180
 Fax: +43 6225 87180 299
 austria.at@geze.com

Baltic States –
Lithuania / Latvia / Estonia
 Tel. +371 678960 35
 baltic-states@geze.com

Benelux
GEZE Benelux B.V.
 Industrieterrein Kapelbeemd
 Steenoven 36
 5626 DK Eindhoven
 Tel. +31 4026290 80
 Fax +31 4026290 85
 benelux.nl@geze.com

Bulgaria
GEZE Bulgaria - Trade
 Representative Office
 Nickolay Haitov 34 str., fl. 1
 1172 Sofia
 Tel. +359 247043 73
 Fax +359 247062 62
 office-bulgaria@geze.com

China
GEZE Industries (Tianjin) Co., Ltd.
 Shuangchenzhong Road
 Beichen Economic Development
 Area (BEDA)
 Tianjin 300400, P.R. China
 Tel. +86 22 26973995
 Fax +86 22 26972702
 chinasales@geze.com.cn

GEZE Industries (Tianjin) Co., Ltd.
 Branch Office Shanghai
 Jia Little Exhibition Center
 Room C 2-102
 Shenzhuan Rd. 6000
 201619 Shanghai, P.R. China
 Tel. +86 21 52340960
 Fax +86 21 64472007
 chinasales@geze.com.cn

GEZE Industries (Tianjin) Co., Ltd.
 Branch Office Guangzhou
 Room 17 C 3
 Everbright Bank Building, No.689
 Tian He Bei Road
 510630 Guangzhou, P.R. China
 Tel. +86 20 38731842
 Fax +86 20 38731834
 chinasales@geze.com.cn

GEZE Industries (Tianjin) Co., Ltd
 Branch Office Beijing
 Room 04-05, 7th Floor
 Red Sandalwood Plaza
 No. 27 Jianguo Road
 Chaoyang District
 100024 Beijing, P.R.China
 Tel. +86 10 85756009
 Fax +86 10 85758079
 chinasales@geze.com.cn

France
GEZE France S.A.R.L.
 ZAC de l'Orme Rond
 RN 19
 77170 Servon
 Tel. +33 1 606260 70
 Fax +33 1 606260 71
 france.fr@geze.com

Hungary
GEZE Hungary Kft.
 Hungary-2051 Biatorbágy
 Vendel Park
 Huber u. 1.
 Tel. +36 23532 735
 Fax +36 23532 738
 office-hungary@geze.com

Iberia
GEZE Iberia S.R.L.
 C/ Andorra 24
 08830 Sant Boi de Llobregat
 (Barcelona)
 Tel. +34 902194 036
 Fax +34 902194 035
 info@geze.es

India
GEZE India Private Ltd.
 MF 2 & 3, Guindy Industrial Estate
 Ekkattuthangal
 Chennai 600 097
 Tamilnadu
 Tel. +91 44 406169 00
 Fax +91 44 406169 01
 office-india@geze.com

Italy
GEZE Italia S.r.l
 Sede di Vimercate
 Via Fiorbellina 20
 20871 Vimercate (MB)
 Tel. +39 0399530401
 Fax +39 039 9530459/419
 italia.it@geze.com

Sede di Roma
 Via Lucrezia Romana, 91
 00178 Roma
 Tel. +39 06 726531 1
 Fax +39 06 726531 36
 roma@geze.biz

Poland
GEZE Polska Sp.z o.o.
 ul. Marywilka 24
 03-228 Warszawa
 Tel. +48 224 404 440
 Fax +48 224 404 400
 geze.pl@geze.com

Romania
GEZE Romania S.R.L.
 IRIDE Business Park,
 Str. Dimitrie Pompeiu nr. 9-9a,
 Building 10, Level 2, Sector 2,
 020335 Bucharest
 Tel.: +40 212507 750
 Fax: +40 316201 258
 office-romania@geze.com

Russia
OOO GEZE RUS
 Gamsonovskiy Per. 2
 115191 Moscow
 Tel. +7 495 93306 59
 Fax +7 495 93306 74
 office-russia@geze.com

Scandinavia – Sweden
GEZE Scandinavia AB
 Mallslingan 10
 Box 7060
 18711 Täby, Sweden
 Tel. +46 87323 400
 Fax +46 87323 499
 sverige.se@geze.com

Scandinavia – Norway
GEZE Scandinavia AB avd. Norge
 Industriveien 34 B
 2073 Dal
 Tel. +47 63957 200
 Fax +47 63957 173
 norge.se@geze.com

Scandinavia – Denmark
GEZE Danmark
 Branch office of GEZE Scandinavia AB
 Mårkærvej 13 J-K
 2630 Taastrup
 Tel. +45 463233 24
 Fax +45 463233 26
 danmark.se@geze.com

Singapore
GEZE (Asia Pacific) Pte. Ltd.
 21 Bukit Batok Crescent
 #23-75 Wcega Tower
 Singapore 658065
 Tel: +65 6846 1338
 Fax: +65 6846 9353
 gezesea@geze.com.sg

South Africa
Geze South Africa (Pty) Ltd.
 GEZE, Building 3, 1019 Morkels Close
 Midrand 1685
 Tel: +87 94337 88
 Fax: +86 66137 52
 info@gezesa.co.za

Switzerland
GEZE Schweiz AG
 Zeliglimatte 1A
 6260 Reiden
 Tel. +41 62 28554 00
 Fax +41 62 28554 01
 schweiz.ch@geze.com

Turkey
GEZE Kapı ve Pencere Sistemleri
 San. ve Tic. Ltd. Sti.
 İstanbul Anadolu Yakası Organize
 Sanayi Bölgesi
 Gazi Bulvarı Caddesi 8.Sokak No:8
 Tuzla-İstanbul
 Tel. +90 216 45543 15
 Fax +90 216 45582 15
 office-turkey@geze.com

Ukraine
LLC GEZE Ukraine
 ul. Viskoznaya, 17,
 Building 93-B, Office 12
 02660 Kiev
 Tel./Fax +38 445012225
 office-ukraine@geze.com

United Arab Emirates/GCC
GEZE Middle East
 P.O. Box 17903
 Jebel Ali Free Zone
 Dubai
 Tel. +971 48833 112
 Fax +971 48833 240
 gezeme@geze.com

United Kingdom
GEZE UK Ltd.
 Blenheim Way
 Fradley Park
 Lichfield
 Staffordshire WS13 8SY
 Tel. +44 15434430 00
 Fax +44 15434430 01
 info.uk@geze.com

REPRÉSENTANT **GEZE**